



# MASTER LEDspot LV



## MAS LEDspotLV D 7.5-50W 930 MR16 24D

Meleg, halogén- vagy izzólámpához hasonló kiemelő fényével a MASTER LEDspot LV ideális a szpotvilágításhoz. Ezt a terméket a halogén és hagyományos szpotlámpák lecseréléséhez terveztük. Természetes színek révén biztosítja a kellemes és kényelmes hangulatot a lakásokban és szállodákban, és kiemeli a termékek szépségét a kereskedelemen. Az új, kisebb ház tökéletesen illik a piacon kapható, MR16 GU 5.3 foglalattal rendelkező legtöbb lámpatesthez. A Philips szabadalmaztatott megoldásával biztosítja a lehető legszélesebb kompatibilitást a normál 12 V-os elektromos halogénlámpa-transzformátorokkal, valamint az MR16 halogén szpotlámpákéval megegyező, magas fénysugárintenzitást. Számos fényerő-szabályozóval kompatibilis, így a világítás mindig a pillanatnyi igényekhez igazítható. Magas SDCM értéke garantálja a szigorú színkonzisztenciát, amely a termék teljes élettartama alatt megmarad. A MASTER LEDspot LV igen jelentős energiamegtakarítást és rendkívül alacsony karbantartási költséget eredményez azonos fényminőség és élettartam mellett, így beszerzése a lakástulajdonosok és az üzlettulajdonosok számára is gyors megtérüléssel jár.

### Termék adatok

Általános információ	
Fejlesztés - foglalat	GU5.3 [GU5.3]
Névleges élettartam	40 000 h
Kapcsolási ciklus	50 000
Lighting Technology	LED
Fényárammérési referencia	Narrow Cone
CE jelölés	Igen
Megfelel az EU RoHS irányelvnek	Igen
Technikai adatok	
Színkód	930 [CCT of 3000K]
Sugárzási szög (névleges)	24 fok

Fényáram	621 lm
Fényerősség (névleges)	4 000 cd
Színmegjelölés	Fehér (WH)
Korrelált színhőmérséklet (névl.)	3000 K
Fényhasznosítás (névleges) (névleges)	82,00 lm/W
Színkonzisztencia	<4
Színvisszaadási index (CRI)	90
Fényerő-megmaradás (LLMF) a névleges élettartam végén (névleges)	70 %
Fényáram 90°-os kúpban (névleges)	621 lm
Photobiological safety according to EN 62471	RG1

# MASTER LEDspot LV

Működtetés és elektronika	
Hálózati frekvencia	- Hz
Bemeneti frekvencia	- Hz
Teljesítményfelvétel	7,5 W
Fényforrás árama (névleges)	720 mA
Teljesítmény-egyenérték	50 W
Indulási idő (névleges)	0,5 s
Felfutási idő 60%-os fényáramig	0,5 s
Teljesítménytényező (tört)	0,7
Feszültség (névleges)	ac electronic 12 V

Hőmérséklet	
A foglalat hőmérséklete, maximum (névleges)	90 °C

Vezérlők és fényerő-szabályozás	
Szabályozható	Csak egyes fényerő-szabályozókkal

Mechanika és tokozás	
Fényforrásbúra formája	MR16 [2 hüvelyk/50 mm]

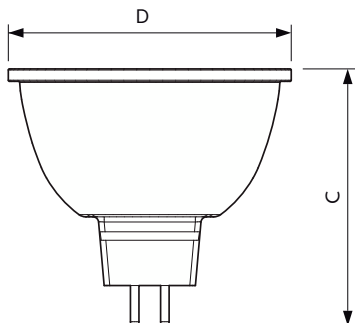
Tanúsítvány és alkalmazási területek	
Energihatékonysági osztály	F

Megfelel kiemelő világításhoz	Igen
Energiafogyasztás kWh/1000 óra	8 kWh
EPREL-regisztrációs szám	465190
EyeComfort	Igen

Termékadatok	
A termék megrendelési neve	MAS LEDspotLV D 7.5-50W 930 MR16 24D
Teljes terméknév	MAS LEDspotLV D 7.5-50W 930 MR16 24D
Full EOC	871951430748300
Rendelési kód	30748300
Cikkszám (12NC)	929002492002
Számláló – mennyiség csomagonként	1
EAN/UPC – termék/csomagolás	8719514307483
Számláló – csomag külső dobozonként	10
EAN/UPC – gyűjtőcsomagolás	8719514307490

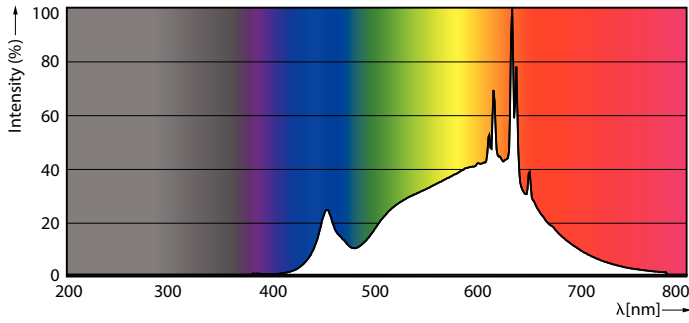
## Méretezett rajza



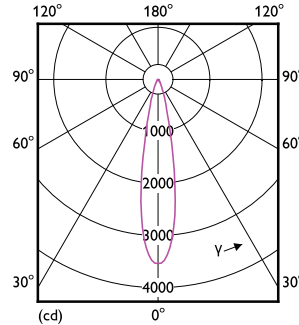
Product	D	C
MAS LEDspotLV D 7.5-50W 930 MR16 24D	50 mm	45,5 mm

# MASTER LEDspot LV

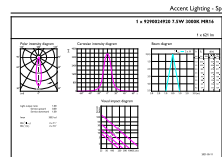
## Fotometriai adatok



Spectral Power Distribution Colour - MAS LEDspotLV D 7.5-50W 930 MR16 24D

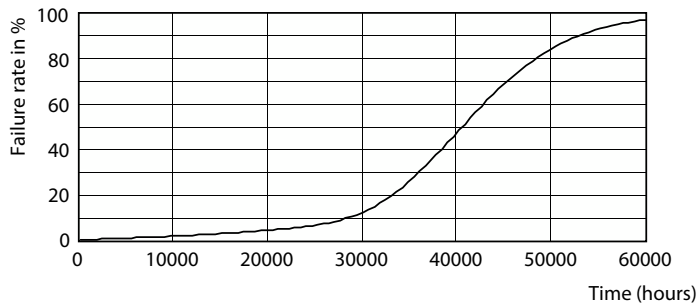


Light Distribution Diagram - MAS LEDspotLV D 7.5-50W 930 MR16 24D

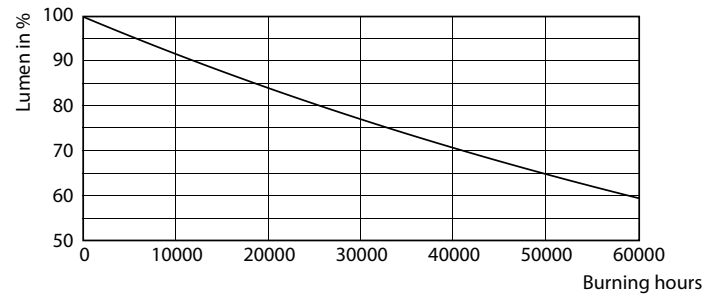


Accent Lighting Spots - MAS LEDspotLV D 7.5-50W 930 MR16 24D

## Élettartam



Life Expectancy Diagram - MAS LEDspotLV D 7.5-50W 930 MR16 24D



Lumen Maintenance Diagram - MAS LEDspotLV D 7.5-50W 930 MR16 24D

## MASTER LEDspot LV

